

Produits

ODM

- CASEmaking System
- SuperSewer
- Sticker
- Smasher
- Separator

- CASEmakingXXL
- StickerXXL
- SmasherXXL

- Super Sticker
- SuperSmasher

SMYTH

- On Demand Sewer SM14
- Smyth Digital Line

EMBOÎTAGE de livres rendu simple!

Machine d'emboîtage ODM Sticker™ (CE)

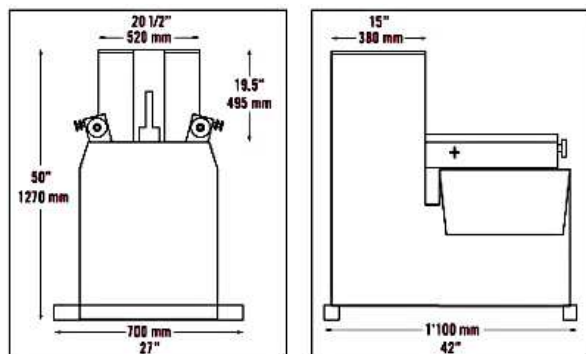
Machine robuste et compacte, conçue pour petits tirages et "On Demand". Aucun calage n'est nécessaire puisque Sticker™ s'auto-règle. Les stations d'encollage (PVA=colle blanche) sont portables et s'enlèvent facilement pour un nettoyage rapide pour assurer une qualité constante. Le nouveau dispositif "sous vide" est très pratique pour le positionnement précis du dos des livres minces.

Caractéristiques remarquantes

- Opération et manipulation facile
- Sécurité de travail et construction robuste (CE)
- Auto-réglante avec "zero" temps de calage
- Stations d'encollage remouvables et portables

Caractéristiques techniques	(sous réserve de modifications)
Format, max.:	300 mm x 350 mm x 100 mm (12"x14"x4")
Format, min.:	100 mm x 100 mm x 1 mm (4"x4"x1/32")
Vitesse mécanique (à l'heure):	100 - 400 L
Dimensions, env.:	1'100 mm x 700 mm
Poids de la machine, env.:	160 kg
Voltage:	230V, 50 Hz, 1-Ph

Layout



Remarques



Service Box



e-Mail Formulaire de contact pour plus d'informations, OFFRE, visite, etc.

[retour à la page initiale / Home](#)

Pdf Downloads

- ODM Sticker brochure
- ODM Overview Metric Data
- ODM Sticker Prospekt
- ODM Sticker brochure
- ODM catálogo
- ODM catalogo generale