

Produits

ODM

- CASEmaking System
- SuperSewer
- Sticker
- Smasher
- Separator

- CASEmakingXXL
- StickerXXL
- SmasherXXL

- Super Sticker
- SuperSmasher

SMYTH

- On Demand Sewer SM14
- Smyth Digital Line

EMBOÎTAGE de livres XXL

Machine d'emboîtage ODM StickerXXL™ (CE)

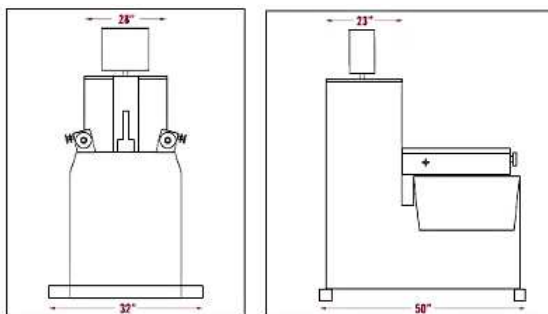
Grande gamme de formats - "livre de poche" jusqu'au (journal) tabloid!
Machine robuste, conçue pour petits tirages et "On Demand". S'auto-règle, donc aucun calage nécessaire. Les stations d'encollage (PVA=colle blanche) sont portables et s'enlèvent facilement pour un nettoyage rapide pour assurer une qualité constante.

Caractéristiques remarquables

- Opération et manipulation facile
- Sécurité de travail et construction robuste (CE)
- Auto-réglante avec "zero" temps de calage
- Stations d'encollage remouvables et portables

Caractéristiques techniques	(sous réserve de modifications)
Format, max.:	450 mm x 450 mm x 100 mm (18"x18"x4")
Format, min.:	100 mm x 100 mm x 1 mm (4"x4"x1/32")
Vitesse méc. (à l'heure):	100 - 400 L
Dimensions, env.:	1'300 mm x 850 mm
Poids de la machine, env.:	200 kg
Voltage:	230V, 50 Hz, 1-Ph

Layout



Remarques



Service Box

video

[e-Mail Formulaire de contact pour plus d'informations, OFFRE, visite, etc.](#)

[retour à la page initiale / Home](#)

Pdf Downloads

- ODM StickerXXL brochure
- ODM Overview Metric Data
- ODM StickerXXL Datenblatt
- ODM Sticker brochure
- ODM catálogo
- ODM catalogo generale

