

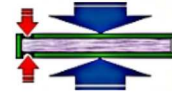
Buch EINBRENNEN leicht gemacht!**Buchformpresse ODM Smasher™ (CE)**

vom Taschenbuch- bis zu A4-quer-Format.

Kompakte Maschine zum Formpressen und Falzeinbrennen kleinerer Auflagen. Selbstinstellend mit Null Rüstzeit, bis 10 Tonnen hydraulische Presskraft, Falzeinbrennen mittels beheizter Schienen (Thermosta) und einstellbarer Presszeit (Timer) und 2-Hände-Steuerung für Arbeitssicherheit.

Besondere Qualitäts-Merkmale

- Robuste, bedienfreundliche Hydraulikpresse
- Einfache und sichere 2-Hände-Steuerung (CE)
- Satte, schöne Bücher dank 10'000 kg-Presskraft
- Einstellbare Parameter geben "perfekte Buchform"



CE

Produkte**ODM**

- CASEmaking (Deckenmachen)
- SuperSewer (Fadenheften, seitl.)
- Sticker (Einhängen)
- Smasher (Falz pressen)
- Separator ("Fenster" stanzen)

- CASEmaking XXL
- Sticker XXL
- Smasher XXL

- Super STICKER
- Super SMASHER

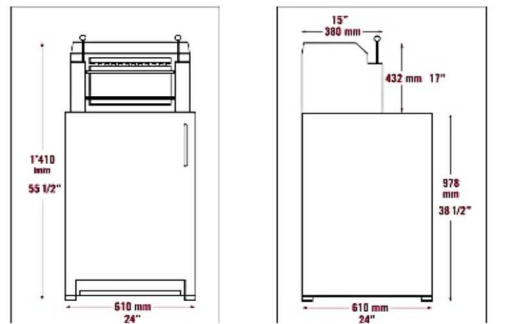
SMYTH

- Smyth SM14 (On Demand)

- Smyth DigitalLine
Falzen und Fadenheften

- Smyth MAGNUM 75

Technische Daten	(Änderungen vorbehalten)
Buchformat, max.:	350 mm x 350 mm x 100 mm (14"x14")
Buchformat, min.:	100 mm x 100 mm x 1 mm (4"x4")
Leistung (ca. Bücher / h):	160 - 240 B
Standfläche, ca.:	610 mm x 610 mm
Maschinengewicht ca.:	400 kg
Elektrischer Anschluss:	230V, 50 Hz, 1-Ph

Layout**Bemerkungen****Service Box****video**

e-Mail [Kontaktformular](#)
für weitere Informationen,
OFFERTE, Termin, etc.

Pdf Downloads

- ODM Smasher brochure
- ODM catalogue metric data
- ODM Smasher Prospekt
- ODM Smasher brochure
- ODM catálogo
- ODM catalogo generale<



[zurück zur Startseite / Home](#)